

BCS-DMQE1200IR3



Zewnętrzna kamera kopułkowa wysokiej rozdzielczości 1080p

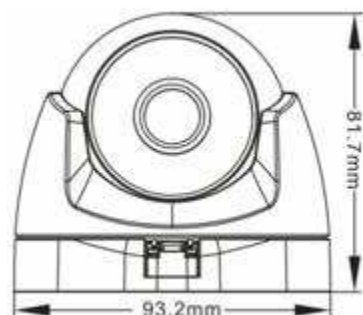


Charakterystyka Kamery

- Przetwornik 1/2.7" Aptina CMOS AR0230
- Wysoka rozdzielczość do 1920x1080 (1080p),
- Mechaniczny filtr podczerwieni,
- Funkcje AGC, AES, BLC, DWDR
- Obiektyw stałogniskowy 3,6mm
- Promiennik podczerwieni o zasięgu do 30m
- Diody o wydłużonym czasie świecenia do 50 000 godzin,
- Szyba dzielona z kołnierzem oddzielającym promiennik od obiektywu,
- łatwa instalacja i ustawienie obudowy,
- Cztery tryby pracy: HDCVI, HDTVI, AHD, ANALOG,
- Obudowa zewnętrzna IP66,
- Zasilanie 12VDC.

BCS-DMQE1200IR3-B – biała obudowa

Wymiary kamery



Specyfikacja Kamery

Model		BCS-DMQE1200IR3
System		PAL
Przetwornik		1/2.7" Aptina CMOS AR0230
Ilość pikseli		1920(H) x 1080(V)
Wyjście Video		1 V p-p, kompozytowe, BNC, 75 Ohm
Standard Video		HDCVI, HDTVI, AHD, ANALOG
Rozdzielczość horizontalna		1920x1080
Czułość		0 Lux/F2.0 (wł. IR);
Stosunek S/N		> 50dB (AGC wył.)
Balans bieli (ATW)		Tak, (1800 ⁰ K ~ 10500 ⁰ K); automatyczny
Funkcje podstawowe	Obiektyw	3,6mm F2.0
	Kompensacja tła	Auto BLC / Front Light / DWDR
	Migawka	Auto, Ręczna (1/50-1/10000), zabezpieczenie przed migotaniem
	Kontrola Wzmocnienia (AGC)	Automatyczna
	Redukcja szumów (NR)	Automatyczna / ręczna
	Funkcja dzień/noc	Mechaniczny filtr IR (ICR)
Promiennik podczerwieni	Zasięg 30m diody 3 generacji	
Zasilanie:		12VDC
Pobór mocy		5 W z wł IR
Temperatura pracy		-30°C ~ +60°C
Waga		0,3kg
Wymiary		93,2x81,7mm